

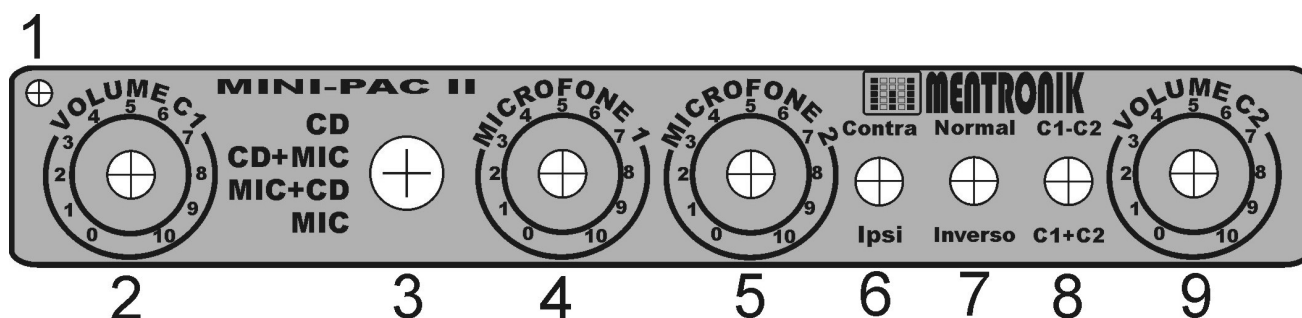
MINI-PAC 2 - Características :

O **Mini-PAC 2** é um equipamento eletrônico destinado ao auxílio das terapias do PAC (*não utilizado como equipamento de diagnóstico ou avaliação !!!*).

É composto pela **Unidade de Controle**, **2 Fones de Ouvido de 32 Ohms**, **Cabo de Àudio Estéreo** para conexão com dispositivos de áudio e **Fonte de Alimentação Externa bivolt**.

Possui controles de volumes independente para: **Canal 1 e Canal 2**, **Microfone 1 e Microfone 2**
Funções **IPSI-Lateral**, **Contra-Lateral**, Soma dos Canal 1 e Canal 2 e Chave de Inversão dos Canais.

Conhecendo os Controles - Frontal



- 1 - LED indicador Ligado - Indica que o **Mini-PAC** está ligado
- 2 - Controle de Volume Canal 1 - Controla o nível de volume do **Canal 1**
- 3 - Chave Seletora de Funções : **CD** , **CD+Mic** , **Mic+CD** e **Mic**

SELETOR DE SINAIS



Observação: Na inscrição CD da Chave Seletora significa: Áudio estéreo proveniente do PC, Laptop, MP3, smartphone, etc, Som estéreo gravados com canal direito(R) e esquerdo(L) separados.

Posição CD : O Audio **Direito(R)** e esquerdo(L) do CD estarão presentes cada um em um Canal.

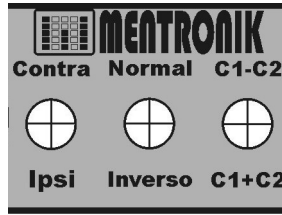
Posição CD+Mic : O Audio **Esquerdo(L)** do CD estará presente no **Canal 1** e o sinal do **Microfone** estará presente no **Canal 2**

Posição Mic+CD : O Audio **Direito(R)** do CD estará presente no **Canal 1** e o sinal do **Microfone** estará presente no **Canal 2**

Posição MIC : O sinal do **Microfone** estará presente em ambos os lados, **Canal 1** e **Canal 2**

- 4 - Controle de Volume do Microfone 1 - Controla o nível de volume do **Microfone 1**
- 5 - Controle de Volume do Microfone 2 - Controla o nível de volume do **Microfone 2**

CHAVES DE FUNÇÕES: Contra-Lateral , IPSI-Lateral e C1+C2



6 - Chave IPSI - Contra

Na posição **Contra**, coloca os sinais do **Canal 1** e **Canal 2** em lados opostos dos fones de ouvido.

Na posição **IPSI**, coloca os sinais do **Canal 1** e **Canal 2** num mesmo lado do fone.

7 - **Chave : Normal e Inverso** : Inverte os áudio dos fones (lados - Direito e Esquerdo).

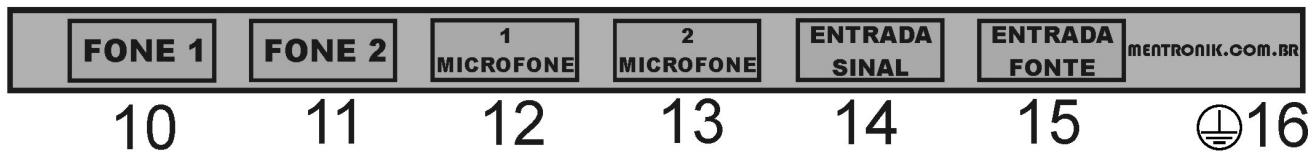
8 - Chave : Canal 1+Canal 2 e Canal 1- Canal 2

Na posição (+) soma o áudio do **Canal 1** com o áudio do **Canal 2**.

Na posição (-), separa o áudio do **Canal 1** do **Canal 2**.

2 - **Controle de Volume Canal 2** - Controla o nível de volume do **Canal 2**

Conhecendo as Conexões - Traseira



10 - Saída de Fone de Ouvido 1 - P10 estéreo : Esquerdo e Direito - Fone de ouvido 32 Ohm

11 - Saída de Fone de Ouvido 2 - P10 estéreo : Esquerdo e Direito - Fone de ouvido 32 Ohm

12 - Entrada de Microfone 1 - Entrada de Microfone tipo Condensador

13 - Entrada de Microfone 2 - Entrada de Microfone tipo Condensador

14 - Entrada de Sinal : Entrada de sinal de Audio proveniente de CD-Players, MP3 Players, smatphone, PC ou Laptop

15 - Entrada da fonte de alimentação : 12Volts x 2 Ampére - Conector de entrada da fonte de alimentação

16 - Aterramento - No caso de ruídos indesejáveis, pode-se conectar este ponto á um ponto de aterramento no local de uso do equipamento.

ATENÇÃO !!! Ligando o Mini-PAC 2 :

Para confirmar se todas as conexões do Mini-PAC 2 e o áudio proveniente de outros equipamentos estejam corretos, sugerimos utilizar a Faixa 11 dos Arquivos de Ruídos - Teste Lados , que pode ser baixado em nosso site : www.mentronik.com.br , no link ARQUIVOS, basta baixar e descompactar o arquivo (senha é : minipac2018)

Conecte todos os cabos antes de ligá-lo á rede elétrica, conecte os plugues dos 2 fones de ouvido : Fone Principal e Fone Monitor, Microfone de Mesa (acessório), se disponível, Cabo de áudio entre o Mini-PAC e o PC/MP3, etc. Conecte a fonte de alimentação. Certifique que a chave Liga/Desliga esteja DESLIGADA.

Antes de ligar (chave lateral), recomendamos que o Seletor de Sinal e as Chaves de Funções do Mini-PAC estejam nas seguintes posições :

Controles de Volume Canal 1 e Canal 2 no mínimo - 0.

Seletor de Sinal em : posição CD - Chaves de funções nas posições : Contra , Normal ,

C1-C2

Deixe o volume do dispositivo de áudio na posição média - aprox. 50% (posição 5), assim evitará distorção. Aumente ambos os volumes - Canal 1 e Canal 2 e verifique se o áudio de teste estejam saindo nos fones e os lados estejam corretos. Se caso o volume esteja baixo, aumente o volume gradativamente até alcançar o volume desejado. Observação, se notar alguma distorção, procure baixar o volume do dispositivo de áudio até que não distorça.

Itens do equipamento :

1 - Mini-PAC 2

2 - Fones de Ouvido - 32 Ohms

1 - Cabo de Áudio - P2 para P10 - Estéreo

1 - Fonte de Alimentação 12V x 2A.

Observação : Microfones de mesa não acompanham o equipamento.

No caso de dúvidas, estamos a disposição pelo Whatsapp (11) 98881-0900